

ASX




MITSUBISHI
MOTORS
Drive@earth



CENNIK



WZÓR JAKOŚCI I NIEZAWODNOŚCI

MITSUBISHI słynie w świecie motoryzacji z technologii, najwyższej jakości, nieustannego dążenia do nowoczesności i dbałości o ochronę środowiska. Japoński, mocny charakter udowadnia legendarnymi rozwiązaniami wdrażanymi w pojazdach na całym świecie. Czy będzie to napęd 4x4, czy wybitne silniki wysokoprężne, czy nowoczesne napędy hybrydowe cały świat wie, że Mitsubishi to motoryzacyjny wzór doskonałości i korporacyjny partner godny zaufania od ponad 100 lat.

TAK SIĘ TWORZY LEGENDĘ

MITSUBISHI przez kilkanaście lat z rzędu odnosiło sukcesy w najtrudniejszym rajdzie samochodowym Dakar. Pajero deklasowało inne marki zajmując pierwsze miejsce na podium. Cały wyścig technologiczny i walka kierowców rajdowych służyły jednemu – sprawdzeniu niezawodnych rozwiązań dla wszystkich użytkowników samochodów Mitsubishi. Dziś legendą stają się hybrydowe silniki PHEV. Prace nad nimi zaczęły się w latach 70-tych XX w., by dziś cieszyć kierowców i chronić środowisko naturalne.

PRZYSZŁOŚĆ JEST ZIELONA

MITSUBISHI zgodnie z filozofią odpowiedzialnego współistnienia człowieka i środowiska naturalnego wprowadził strategię Drive@earth. W wymiarze użytkowym to dalszy rozwój napędu 4x4, najlepsze osiągi oraz rozwój ekologicznych silników PHEV (Plug-in Hybrid Electric Vehicle). Cały czas pracujemy nad nowymi rozwiązaniami, jeszcze bardziej sprzyjającymi środowisku naturalnemu, jak ekologiczne, ciche fabryki czy "zielone tworzywa" z których wykonane są samochody. Oto trzy filary naszego działania: **Odpowiedzialność za środowisko naturalne, Przyjemność z jazdy, Wytrzymałość i bezpieczeństwo.**



**CENA OD 69 990 zł****Ceny katalogowe. Rok modelowy 2017 / rok produkcji 2017.**

Wersja wyposażenia	Cena brutto	Kredyt	Business Contract
1.6 Inform 2WD	69 990 zł	MMC Kredyt KREDYT DLA MITSUBISHI MOTORS POLSKA Rata kredytu już od 970 zł¹	MMC Finanse FINANSOWANIE DLA MITSUBISHI MOTORS POLSKA Rata business contract już od 499 zł²
1.6 Invite 2WD	78 990 zł		
1.6 Intense Plus 2WD	86 990 zł		
1.6 Intense Plus NAVI 2WD	89 990 zł		
1.6 Instyle 2WD	98 990 zł		
1.6 DID Invite 2WD	96 990 zł		
1.6 DID Intense Plus 4WD	109 990 zł		
2.2 DID Ralliart 4WD	139 990 zł		
Lakier metalizowany/perłowy	2 300 zł		

1. Rata w wysokości 970 zł jest możliwa do uzyskania dla Kredytu na zakup nowego samochodu w cenie 69 990 zł, z wpłatą własną 20 997 zł, na czas obowiązywania umowy 60 miesięcy, z oprocentowaniem stałym 5,99% w skali roku.

Rzeczywista Roczna Stopa Oprocentowania (RRSO) dla kredytu samochodowego na zakup nowego pojazdu wynosi 8,15%, całkowita kwota kredytu (bez kredytowanych kosztów kredytu) 45 600 zł, całkowita kwota do zapłaty przez konsumenta 57 587,76 zł, oprocentowanie stałe 6,49%, całkowity koszt kredytu 11 987,37 zł (w tym: prowizja 1 824 zł, odsetki 10 163,37 zł), 72 miesięczne raty równe w wysokości 799,93 zł. Kalkulacja została dokonana na dzień 15 maja 2017 r. na reprezentatywnym przykładzie. Kredyt na zakup nowego pojazdu w cenie 71 300 zł, z wpłatą własną 25 700 zł, zabezpieczeniem kredytu w formie cesji praw z umowy ubezpieczenia autocasco oraz przewłaszczeniem kredytowanego pojazdu.

Do uzyskania kredytu na opisanych powyżej warunkach wymagane jest zawarcie umowy ubezpieczenia pojazdu w zakresie autocasco, której koszt nie został wliczony do RRSO oraz ustanowienie zabezpieczenia w postaci cesji praw z tego ubezpieczenia. Dostępność produktu oraz warunki kredytowania uzależnione są od wyniku przeprowadzonej przez Bank analizy zdolności kredytowej Klienta na podstawie przekazanych przez niego informacji. Świadczenie reklamowanych usług bankowych następuje na warunkach i zasadach szczegółowo określonych w umowie zawartej z Klientem. Niniejszy materiał ma charakter reklamowy i nie stanowi oferty w rozumieniu art. 66 Kodeksu cywilnego.

Podmiotem finansującym jest Bank BGŻ BNP Paribas Spółka Akcyjna z siedzibą w Warszawie przy ul. Kasprzaka 10/16, 01-211 Warszawa, zarejestrowany w rejestrze przedsiębiorców Krajowego Rejestru Sądowego przez Sąd Rejonowy dla m.st. Warszawy w Warszawie, XII Wydział Gospodarczy Krajowego Rejestru Sądowego, pod nr. KRS 000011571, posiadający NIP 526-10-08-546 oraz kapitał zakładowy w wysokości 84 238 318 zł, w całości wpłacony.

2. Kalkulacja sporządzona na samochód ASX 1.6 Invite w cenie 66 090 zł netto, w oparciu o stałą stopę procentową z dnia 09.05.2017r. Opłata wstępna 25%, okres kontraktu 60 miesięcy, przebieg całkowity 120 000 km.

Niniejsza propozycja nie stanowi oferty w rozumieniu Art. 66 par. 1 Kodeksu Cywilnego i jest adresowana wyłącznie do przedsiębiorców. Przyznanie finansowania jest uzależnione od wyniku badania zdolności kredytowej ubiegającego się o finansowanie. Szczegóły u sprzedawcy. Dostawcą oferty jest Arval Service Lease Polska Sp. z o.o. z siedzibą w Warszawie przy ul. Wołoskiej 24, 02-675 Warszawa.

Oferta promocyjna

Rabat od ceny katalogowej w wysokości 3 000 zł (nie dotyczy wersji 1.6 Inform)

Dodatkowy rabat dla przedsiębiorców w wysokości 700 zł (nie dotyczy wersji 1.6 Inform)

Kredyt 50/50 + rabat od ceny katalogowej 3 000 zł (nie dotyczy wersji 1.6 Inform)

Kredyt 3x33% + rabat od ceny katalogowej 3 000 zł (nie dotyczy wersji 1.6 Inform)

Kredyt „niska rata” + rabat od ceny katalogowej 3 000 zł (nie dotyczy wersji 1.6 Inform)

Rezygnacja z pakietu ubezpieczeniowego PZU 3,3% powoduje zmniejszenie rabatu do poziomu 1 500 zł.

Silnik i układ napędowy

- Silnik benzynowy 1.6 117 KM 2WD

Opony i koła

- Opony 215/70R16 z felgami stalowymi 16" i ozdobnymi kołpakami
- Zestaw naprawczy + podnośnik

Bezpieczeństwo

- Czołowe i boczne poduszki powietrzne dla kierowcy i pasażera
- Kurtynowe poduszki powietrzne
- Kolanowa poduszka powietrzna dla kierowcy
- System stabilizacji toru jazdy i kontroli trakcji (ASC + TCL)
- System wspomagania ruszania pod górę (HSA)
- System ABS z elektronicznym rozdziałem siły hamowania EBD

Elementy zewnętrzne

- Podgrzewane i elektrycznie regulowane lusterka boczne
- Obudowy lusterek bocznych w kolorze nadwozia (nie dotyczy koloru X42)
- Klamki w kolorze nadwozia

Elementy wewnętrzne

- Materiałowa tapicerka siedzeń w kolorze czarnym z kolorowymi akcentami
- Regulacja wysokości siedzenia kierowcy
- Kieszonki w oparciu siedzenia pasażera
- Regulacja kierownicy w dwóch płaszczyznach
- Kolorowy wyświetlacz wielofunkcyjny LCD

Komfort i wygoda

- Klimatyzacja manualna
- Wspomaganie kierownicy
- Zdalnie sterowany zamek centralny
- Elektrycznie sterowane szyby (przód/tył)

Audio i komunikacja

- Radioodtwarzacz 2DIN CD/MP3
- Złącze audio jack
- 4 głośniki

Oświetlenie i widoczność

- Przednie reflektory halogenowe
- Światła tylne w technologii LED
- Oświetlenie przestrzeni bagażowej

Opony i koła

- Opony 215/70R16 z felgami aluminiowymi 16"

Bezpieczeństwo

- Czujniki parkowania z tyłu

Elementy zewnętrzne

- Chromowane wykończenie osłony chłodnicy
- Chromowane obramowanie okien
- Chromowana końcówka wydechu

Elementy wewnętrzne

- Skórzane obszycie kierownicy i gałki dźwigni zmiany biegów
- Chromowane klamki

Komfort i wygoda

- Klimatyzacja automatyczna 1-strefowa
- Tempomat ze sterowaniem na kierownicy
- Centralny podłokietnik dla I rzędu siedzeń
- Gniazdo USB (zamiast złącza Audio Jack)
- 6 głośników

Oświetlenie i widoczność

- Przednie reflektory przeciwmgielne
- Światła do jazdy dziennej (żarówka)
- Światła mijania z czujnikiem zmierzchu
- Wycieraczki szyby przedniej z czujnikiem deszczu

WERSJA WYPOSAŻENIA INTENSE PLUS (dodatkowe wyposażenie względem wersji INVITE)

Opony i koła

- Opony 225/55R18 z felgami aluminiowymi 18"

Bezpieczeństwo

- Kamera cofania (zamiast czujników parkowania z tyłu)

Elementy zewnętrzne

- Elektrycznie składane lusterka boczne
- Ozdobne nakładki nadkoli w kolorze czarnym

Elementy wewnętrzne

- Fotochromatyczne lusterko wsteczne

Komfort i wygoda

- Podgrzewane siedzenia przednie
- Dostęp bezkluczykowy (KOS)
- Centralny podłokietnik dla II rzędu siedzeń

Audio i komunikacja

- Radioodtwarzacz CD/MP3 z dotykowym wyświetlaczem
- Tylko dla Intense Plus NAVI: Stacja multimedialna MGN (Mitsubishi Global Navigation)*
- Zestaw głośnomówiący Bluetooth ze sterowaniem na kierownicy

Oświetlenie i widoczność

- Przednie reflektory ksenonowe z funkcją autopoziomowania i spryskiwaczami
- Światła do jazdy dziennej i pozycyjne w technologii LED
- Kierunkowskazy wbudowane w lusterka boczne
- Przyciemniane szyby tylne

* W zależności od miesiąca produkcji wersja Intense Plus NAVI może być wyposażona w czujniki parkowania z tyłu lub kamerę cofania. O szczegóły zapytaj sprzedawcę.

WERSJA WYPOSAŻENIA INSTYLE (dodatkowe wyposażenie względem wersji INTENSE PLUS)

Bezpieczeństwo

- Kamera cofania i czujniki parkowania z tyłu

Elementy zewnętrzne

- Relingi dachowe w kolorze czarnym

Elementy wewnętrzne

- Skórzana tapicerka siedzeń w kolorze czarnym
- Elektrycznie regulowany fotel kierowcy (4 płaszczyzny)

Audio i komunikacja

- System nawigacji MMCS SD zintegrowany z nagłośnieniem premium Rockford Fosgate
- 9 głośników

Oświetlenie i widoczność

- Szklany, panoramiczny dach z oświetleniem typu LED

WERSJA WYPOSAŻENIA RALLIART (dodatkowe wyposażenie względem wersji INTENSE PLUS)

Elementy zewnętrzne

- Ozdobna nakładka zderzaka tylnego w kolorze srebrnym
- Emblematy Ralliart na błotnikach przednich i pokrywie bagażnika

Elementy wewnętrzne

- Skórzano-materiałowa tapicerka siedzeń w kolorze czarnym z logotypem Ralliart

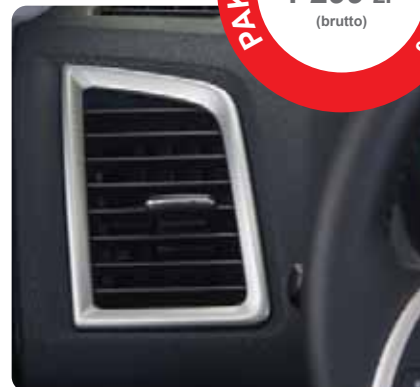
- Łopatkę do zmiany biegów przy kierownicy
- Ozdobne ramki nawiewów bocznych w kolorze srebrnym
- Ozdobne ramki głośników w kolorze srebrnym
- Podświetlane nakładki progowe
- Dywaniki welurowe z logotypem Ralliart

PAKIET STYLING

PAKIET STYLING - RABAT 23%
CENA PROMOCYJNA
1 299 zł*
(brutto)



Podświetlane nakładki progowe,
nr kat. MZ314484.



Ramki nawiewów powietrza, kolor alu.,
nr kat. MZ314577.



Ramki głośników, kolor aluminium,
nr kat MZ314578.



Listwa pokrywy bagażnika, nr kat. MZ314434.

PAKIET VISUAL

PAKIET VISUAL - RABAT 23%
CENA PROMOCYJNA
1 499 zł*
(brutto)



Nakładki progowe, stal nierdzewna, nr kat. MZ380550EX.



Osłona zderzaka tylnego,
nr kat. MZ576672EX.



Chromowane dolne listwy ozdobne, nr kat. MZ314598.

* Ceny pakietów nie obejmują kosztów montażu.

PAKIET OCHRONNY

PAKIET OCHRONNY - RABAT 26%
CENA PROMOCYJNA
899 zł*
(brutto)



Dywaniki gumowe, nr kat. MZ314439.



Folia ochronna zderzaka tylnego, czarna, nr kat. MZ314465.



Chlapacze przednie,
nr kat. MZ314440/MZ380698EX**.



Chlapacze tylne,
nr kat. MZ314625/MZ380699EX**.



Kuweta bagażnika, nr kat. MZ314442.

PAKIET CARBON

PAKIET CARBON - RABAT 25%
CENA PROMOCYJNA
1 399 zł*
(brutto)



Oslony lusterek zewnętrznych, wzór Carbon,
nr kat. MZ314588 / MZ314587***.



Folia dekoracyjna na słupki B/C, wzór Carbon, nr kat. MZ314591.



Nakładki progowe, szare,
nr kat. MZ314438



Listwa pokrywy bagażnika, wzór Carbon,
nr kat. MZ314589.

* Ceny pakietów nie obejmują kosztów montażu.
** Do wersji z fabrycznymi nakładkami nadkoli.
*** Do wersji bez kierunkowskazów w lusterkach

TAPICERKA SKÓRZANO-MATERIAŁOWA

CENA Z MONTAŻEM
CENA
PROMOCYJNA
4 900 zł
(brutto)



Stacja multimedialno-nawigacyjna Alpine INE – W990BT

**Nowoczesna Nawigacja**

- Intuicyjny interfejs użytkownika
- Pokrycie 46 państw Europy i menu w 29 językach (w tym j. Polski)
- Zaawansowane funkcje POI, asystent pasa ruchu
- Aktualizacja map przez Internet

Odtwarzacz CD, DVD

- DVD-Video, CD, CD-R/RW, DVD±R/RW, MP3/WMA/AAC, DivX
- Przetwornik cyfrowo-analogowy: 24 Bit

Obsługa sterowania z kierownicy

- Przyciski audio i Bluetooth
- Przycisk wybierania głosowego

Kontrola systemu audio

- Regulacja przód / tył - Fader
- Regulacja stron lewa / prawa - Balance

Kamera cofania

- Obsługa fabrycznej kamery cofania (dotyczy wersji INTENSE PLUS, INSTYLE)

Gniazdo USB

- Obsługa fabrycznego gniazda USB

Moduł BLUETOOTH®

- Łatwe parowanie telefonu, bezprzewodowe odtwarzanie muzyki

Dodatkowe funkcje

- Współpraca z iPod® / iPhone®
- Wyświetlacz 6.1" WVGA
- Menu urządzenia w języku polskim
- Głosowe wybieranie
- Wejście audio-video, wyjście video

Dla wersji INFORM, INVITE

Cena detaliczna (brutto)

4 499 zł****Dla wersji INSTYLE, INTENSE PLUS**

Cena detaliczna (brutto)

4 649 zł****Monitory zagłówkowe Alpine****Zestaw zawiera**

- Monitor 7 calowy Alpine TME-M780
- Monitor 7 calowy Alpine TME-M780EM
- 2 szt. słuchawek bezprzewodowych Alpine SHS-N206
- Odtwarzacz Phantom DVD 706 z gniazdem USB

Specyfikacja

- Dźwięk przez bezprzewodowe słuchawki lub za pośrednictwem głośników w samochodzie

Cena detaliczna zestawu (brutto)

5 499 zł****Monitor podsufitowy Alpine****Zestaw zawiera (nie dotyczy wersji INSTYLE)**

- Monitor 10 calowy podsufitowy Alpine PKG-RSE3HDMI
- 2 szt. słuchawek bezprzewodowych Alpine

Specyfikacja

- Odtwarzacz USB, DVD-R / DVD-RW / DVD+R / DVD+RW
- 2 wejścia HDMI
- Dźwięk przez bezprzewodowe słuchawki lub za pośrednictwem głośników w samochodzie

Cena detaliczna zestawu (brutto)

3 799 zł**

** Cena nie obejmuje kosztów montażu.

Ze względu na ograniczenia techniczne (np. odwzorowanie kolorów przez monitor lub sposób wydruku), kolory oraz odwzorowanie dopasowania ramki w deskę przedstawione w niniejszym dokumencie mogą się różnić od rzeczywistych kolorów ramki i dopasowania. Zestaw Alpine jest wyłączony z programu „5 lat gwarancji fabrycznej”. Więcej informacji u autoryzowanego Dealera Mitsubishi.

Stacja multimedialno-nawigacyjna Alpine X800D-U

**Nowoczesna Nawigacja**

- Intuicyjny interfejs użytkownika
- Pokrycie 47 państw Europy i menu w 29 językach (w tym j. Polski)
- Zaawansowane funkcje POI, asystent pasa ruchu
- Aktualizacja map przez Internet

Odtwarzacz CD, DVD

- DVD-Video, CD, CD-R/RW, DVD±R/RW, MP3/WMA/AAC, DivX
- Przetwornik cyfrowo-analogowy: 24 Bit, wejście optyczne

Obsługa sterowania z kierownicy

- Przyciski audio i Bluetooth
- Przycisk wybierania głosowego

Kontrola systemu audio

- Regulacja przód / tył - Fader
- Regulacja stron lewa / prawa - Balance

Kamera cofania

- Obsługa fabrycznej kamery cofania (dotyczy wersji INTENSE PLUS, INSTYLE)

Gniazdo USB

- Obsługa fabrycznego gniazda USB

Moduł BLUETOOTH®

- Łatwe parowanie telefonu, bezprzewodowe odtwarzanie muzyki

Dodatkowe funkcje

- Współpraca z iPod® / iPhone®
- Wyświetlacz 8" WVGA, dzielony ekran 50/50
- Menu urządzenia w języku polskim
- Głosowe wybieranie, tuner DAB
- Wejście audio-video, wyjście audio-video, wejście HDMI

Dla wersji INFORM, INVITE, INTENSE PLUS

Cena detaliczna (brutto)

7 999 zł****System audio DLS - drzwi****Zestaw zawiera**

- Głośniki DLS MB6.2 - drzwi przednie
- Głośniki współosiowe DLS M226 - drzwi tylne
- Maty STP ANTIRUST-S
- Pianka STP BIPLAST 5
- Dystanse MDF - 4 szt.

Cena detaliczna zestawu (brutto)

1 799 zł****System audio Alpine - SUB****Zestaw zawiera (nie dotyczy wersji INSTYLE)**

- Głośniki 10 calowy DLS
- Skrzynka pod głośniki niskotonowy w bagażniku
- Wzmacniacz Alpine M250
- Okablowanie zasilające

Specyfikacja

- Moc głośnika (RMS) 200W
- Skuteczność głośnika 89 dB

Cena detaliczna zestawu (brutto)

2 499 zł**

** Cena nie obejmuje kosztów montażu.

Ze względu na ograniczenia techniczne (np. odwzorowanie kolorów przez monitor lub sposób wydruku), kolory oraz odwzorowanie dopasowania ramki w deskę przedstawione w niniejszym dokumencie mogą się różnić od rzeczywistych kolorów ramki i dopasowania. Zestaw Alpine jest wyłączony z programu „5 lat gwarancji fabrycznej”. Więcej informacji u autoryzowanego Dealera Mitsubishi.

Wersja wyposażenia	INFORM	INVITE	INTENSE PLUS	INTENSE PLUS NAVI	INSTYLE	RALLIART
Silnik						
Silnik benzynowy 1.6 117 KM 2WD 5MT	•	•	•	•	•	—
Silnik diesla 1.6 114 KM 2WD Auto Stop & Go (AS&G) 6MT	—	•	—	—	—	—
Silnik diesla 1.6 114 KM 4WD Auto Stop & Go (AS&G) 6MT	—	•	•	—	—	—
Silnik diesla 2.2 150 KM 4WD 6AT	—	—	—	—	—	•
Felgi i opony						
Opony 215/70R16 z felgami stalowymi 16" i ozdobnymi kołpakami	•	—	—	—	—	—
Opony 215/70R16 z felgami aluminiowymi 16"	—	•	—	—	—	—
Opony 225/55R18 z felgami aluminiowymi 18"	—	—	•	•	•	•
Zestaw naprawczy + podnośnik	•	•	•	•	•	•
Koło dojazdowe	1000	1000	1000	1000	1000	1000
Bezpieczeństwo						
System monitorowania ciśnienia w kołach (TPMS)	•	•	•	•	•	•
System stabilizacji toru jazdy i kontroli trakcji (ASC + TCL)	•	•	•	•	•	•
System wspomagania ruszania pod górę (HSA)	•	•	•	•	•	•
System ABS z elektronicznym rozdziałem siły hamowania EBD	•	•	•	•	•	•
System wspomagania hamowania (Brake Assist)	•	•	•	•	•	•
System priorytetu hamulca (BOS)	•	•	•	•	•	•
System ostrzegania o nagłym hamowaniu (ESS)	•	•	•	•	•	•
Konstrukcja nadwozia typu RISE	•	•	•	•	•	•
Czołowe i boczne poduszki powietrzne dla kierowcy i pasażera	•	•	•	•	•	•
Kurtynowe poduszki powietrzne	•	•	•	•	•	•
Kolanowa poduszka powietrzna dla kierowcy	•	•	•	•	•	•
Wyłącznik czołowej poduszki powietrznej pasażera	•	•	•	•	•	•
System mocowania fotelików ISO-FIX (x2)	•	•	•	•	•	•
Immobilizer	•	•	•	•	•	•
Czujniki parkowania z tyłu	990	•	990	• ¹	•	990
Czujniki parkowania z przodu	990	990	990	990	990	990
Kamera cofania	—	—	•	— ¹	•	•
Elementy zewnętrzne						
Podgrzewane i elektrycznie regulowane lusterka boczne	•	•	•	•	•	•
Elektrycznie składane lusterka boczne	—	—	•	•	•	•
Obudowy lusterek bocznych w kolorze nadwozia ²	•	•	•	•	•	•
Klamki w kolorze nadwozia	•	•	•	•	•	•
Chromowane wykończenie osłony chłodnicy	•	•	•	•	•	•
Dolna listwa zderzaka w kolorze czarnym	•	•	—	—	—	—
Dolna listwa zderzaka chromowana	—	—	•	•	•	•
Czarne obramowanie okien	•	—	—	—	—	—
Chromowane obramowanie okien	—	•	•	•	•	•
Chromowana końcówka układu wydechowego	—	•	•	•	•	•
Ozdobne nakładki nadkoli w kolorze czarnym	—	—	•	•	•	•
Ozdobna nakładka zderzaka tylnego w kolorze srebrnym	690	690	690	690	690	•
Emblematy Ralliart na błotnikach przednich i pokrywie bagażnika	—	—	—	—	—	•
Relingi dachowe w kolorze czarnym	—	—	—	—	•	—
Antena dachowa w kształcie płetwy rekina	•	•	•	•	•	•
Elementy wewnętrzne						
Materiałowa tapicerka siedzeń w kolorze czarnym z kolorowymi akcentami	•	•	•	•	—	•
Skórzano-materiałowa tapicerka siedzeń w kolorze czarnym z logotypem ASX	—	—	4900	4900	—	—
Skórzano-materiałowa tapicerka siedzeń w kolorze czarnym z logotypem Ralliart	—	—	—	—	•	•
Skórzana tapicerka siedzeń w kolorze czarnym	—	—	—	—	•	—
Panel centralny wykonany z materiału imitującego włókno węglowe	•	—	—	—	—	—
Panel centralny wykonany z czarnego, błyszczącego materiału	—	•	•	•	•	•
Aluminiowe nakładki na pedały	490	490	•	•	•	•
Łopatki do zmiany biegów przy kierownicy	—	—	—	—	—	•
Elektrycznie regulowany fotel kierowcy (4 płaszczyzny)	—	—	—	—	•	—
Regulacja wysokości siedzenia kierowcy	•	•	•	•	•	•
Kieszeń w oparciu siedzenia pasażera	•	•	•	•	•	•
Oparcia tylne składane w proporcjach 60:40	•	•	•	•	•	•
Ozdobne ramki nawiewów bocznych w kolorze srebrnym	190	190	190	190	190	•
Ozdobne ramki głośników w kolorze srebrnym	390	390	390	390	390	•
Podświetlane nakładki progowe	490	490	490	490	490	•
Dywaniki welurowe z logotypem Ralliart	—	—	—	—	—	•
Kierownica i gałka dźwigni zmiany biegów z tworzywa sztucznego	•	—	—	—	—	—
Skórzane obszycie kierownicy i gałki dźwigni zmiany biegów	—	•	•	•	•	•

¹ W zależności od miesiąca produkcji wersja Intense Plus NAVI może być wyposażona w czujniki parkowania z tyłu lub kamerę cofania. O szczegóły zapytaj sprzedawcę.

² Dla koloru nadwozia X42 obudowy lusterek bocznych w kolorze czarnym błyszczącym.

Wersja wyposażenia	INFORM	INVITE	INTENSE PLUS	INTENSE PLUS NAVI	INSTYLE	RALLIART
Elementy wewnętrzne						
Wykończenie kierownicy czarnym, błyszczącym materiałem	—	•	•	•	•	•
Regulacja kierownicy w dwóch płaszczyznach	•	•	•	•	•	•
Kolorowy wyświetlacz wielofunkcyjny LCD	•	•	•	•	•	•
Oslony przeciwsłoneczne z lusterkami (kierowca/pasażer)	•	—	—	—	—	—
Oslony przeciwsłoneczne z lusterkami i oświetleniem (kierowca/pasażer)	—	•	•	•	•	•
Chromowane klamki	—	•	•	•	•	•
Fotochromatyczne lustro wsteczne	—	—	•	•	•	•
Komfort i wygoda						
Klimatyzacja manualna	•	—	—	—	—	—
Klimatyzacja automatyczna 1-strefowa	—	•	•	•	•	•
Podgrzewane siedzenia przednie	—	—	•	•	•	•
Tempomat ze sterowaniem na kierownicy	—	•	•	•	•	•
Dostęp i uruchamianie samochodu bez kluczyka (KOS)	—	—	•	•	•	•
Wspomaganie kierownicy	•	•	•	•	•	•
Kanał grzewczy dla 2-rzędu siedzeń	•	•	•	•	•	•
Zdalnie sterowany zamek centralny	•	•	•	•	•	•
Elektrycznie sterowane szyby (przód/tył)	•	•	•	•	•	•
Gniazdko elektryczne 12V x2	•	•	•	•	•	•
Centralny podłokietnik ze schowkiem (I rząd siedzeń)	•	•	•	•	•	•
Centralny podłokietnik (I rząd siedzeń) wykończony tworzywem sztucznym	•	—	—	—	—	—
Centralny podłokietnik (I rząd siedzeń) wykończony tapicerką materiałową	—	•	•	•	—	—
Centralny podłokietnik (I rząd siedzeń) wykończony tapicerką skórzaną	—	—	—	—	•	•
Centralny podłokietnik ze schowkiem (I rząd siedzeń) z możliwością regulacji	—	•	•	•	•	•
Centralny podłokietnik dla II rzędu siedzeń zintegrowany z uchwytem na napoje (x2)	—	—	•	•	•	•
Schówek na rękawiczki z oświetleniem	•	•	•	•	•	•
Schówek na rękawiczki z funkcją chłodzenia	—	•	•	•	•	•
Kieszenie w drzwiach przednich	•	•	•	•	•	•
Uchwyty na napoje x2 dla I rzędu siedzeń	•	•	•	•	•	•
Półka przestrzeni bagażowej	•	•	•	•	•	•
Schówek pod podłogą bagażnika	•	•	•	•	•	•
Haczyki do mocowania ładunku w przestrzeni bagażowej x4	•	•	•	•	•	•
Audio i komunikacja						
Radioodtwarzacz 2DIN CD/MP3	•	•	—	—	—	—
Radioodtwarzacz CD/MP3 z dotykowym wyświetlaczem	—	—	•	—	—	•
Stacja multimedialna zintegrowana z nawigacją Mitsubishi Global Navigation*	4940	4940	4940	•	—	4940
System nawigacji MMCS SD zintegrowany z nagłośnieniem premium Rockford Fosgate	—	—	—	—	•	—
Stacja multimedialna Alpine 8" X800D-U*	7999	7999	7999	—	—	7999
System nagłośnienia Alpine*	2499	2499	2499	—	—	2499
System nagłośnienia premium firmy DLS*	1799	1799	1799	—	—	1799
Sterowanie systemem audio na kierownicy	—	•	•	•	•	•
Złącze audio jack	•	—	—	—	—	—
Gniazdo USB	—	•	•	•	•	•
Podwójne gniazdo USB dla 2. rzędu siedzeń + uchwyt na tablet	—	—	—	—	—	—
Zestaw głośnomówiący Bluetooth ze sterowaniem na kierownicy	—	—	•	•	•	•
4 głośniki	•	—	—	—	—	—
6 głośników	—	•	•	•	—	•
9 głośników	—	—	—	—	•	—
Oświetlenie i widoczność						
Przednie reflektory halogenowe	•	•	—	—	—	—
Przednie reflektory ksenonowe z funkcją autopozycjonowania i spryskiwaczami	—	—	•	•	•	•
Przednie reflektory przeciwmgielne	—	•	—	—	—	—
Światła do jazdy dziennej (żarówka)	—	•	—	—	—	—
Światła do jazdy dziennej, pozycyjne i przeciwmgielne w technologii LED	—	1290	•	•	•	•
Światła mijania z czujnikiem zmierzchu	—	•	•	•	•	•
Wycieraczki szyby przedniej z czujnikiem deszczu	—	•	•	•	•	•
Światła tylne w technologii LED	•	•	•	•	•	•
3-światło STOP w technologii LED	•	•	•	•	•	•
Kierunkowskazy wbudowane w lustro boczne	—	—	•	•	•	•
Oświetlenie wnętrza w podsufitce z przodu	•	•	•	•	•	•
Oświetlenie wnętrza w podsufitce z tyłu	—	—	•	•	—	•
Oświetlenie przestrzeni bagażowej	•	•	•	•	•	•
Oświetlenie wokół stacyjki	•	•	—	—	—	—
Szklany, panoramiczny dach z oświetleniem typu LED	—	—	—	—	•	—
Przyciemniane szyby tylne	990	990	•	•	•	•

* Nie uwzględnia kosztów montażu.

KREDYT

KREDYT

Nasi doradcy pomogą wybrać kredyt dopasowany do Twoich potrzeb. Atrakcyjne warunki finansowe, proste procedury i szybka decyzja kredytowa to tylko niektóre z jego zalet. Jeśli zechcesz skredytować dodatkowo wyposażenie samochodu, przygotujemy specjalną ofertę. Zapewnimy Ci jak najniższą ratę, dając możliwość kredytowania nawet do 96 miesięcy.

BUSINESS
CONTRACT**BUSINESS CONTRACT**

Każda firma znajdzie optymalne rozwiązanie na sfinansowanie zakupu samochodu. Oferujemy długoterminowy leasing operacyjny i finansowy nawet do 60 miesięcy. Przy minimum formalności i prostych procedurach, szybka decyzja leasingowa pozwoli skorzystać przedsiębiorcy z najlepszej dla niego formy finansowania. W trakcie trwania umowy zapewniamy przedsiębiorcy profesjonalną pomoc.

SERWIS

SERWIS

Autoryzowane Serwisy Mitsubishi zapewniają profesjonalną obsługę w salonach i wysoko wykwalifikowanych mechaników. Wszystkie przeglądy i naprawy wykonywane są z użyciem oryginalnych części Mitsubishi. Staramy się, by czas napraw dostosować do możliwości czasowych Klientów, w razie potrzeby dysponujemy samochodami zastępczymi.

GWARANCJA

GWARANCJA

Jesteśmy dumni z niezawodności naszych samochodów! Dlatego Mitsubishi Motors, jako pierwszy japoński koncern samochodowy, wprowadził 5-letnią gwarancję fabryczną z limitem 100 000 km.

ASSISTANCE

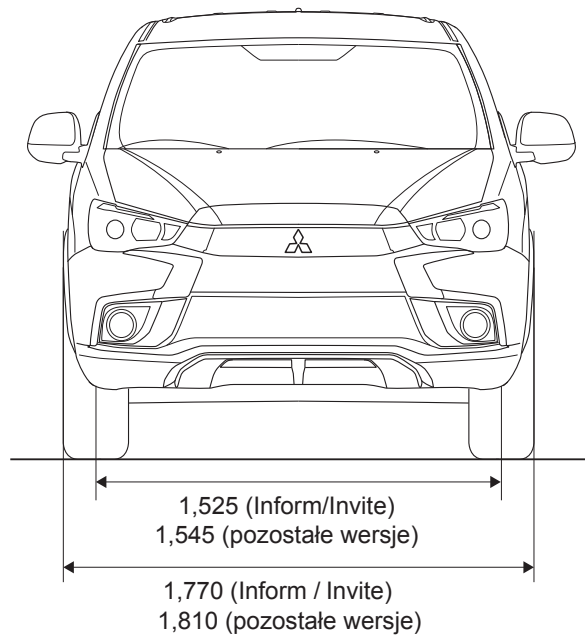
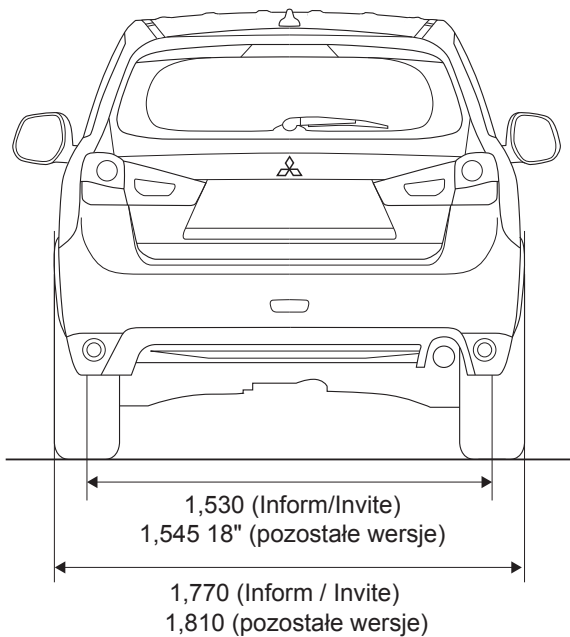
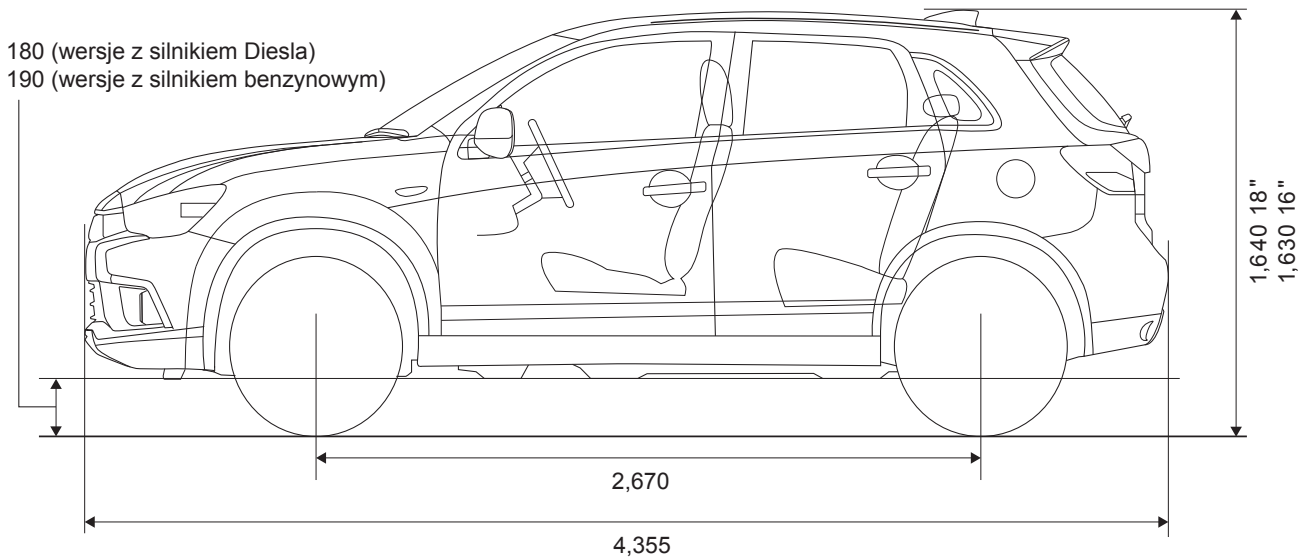
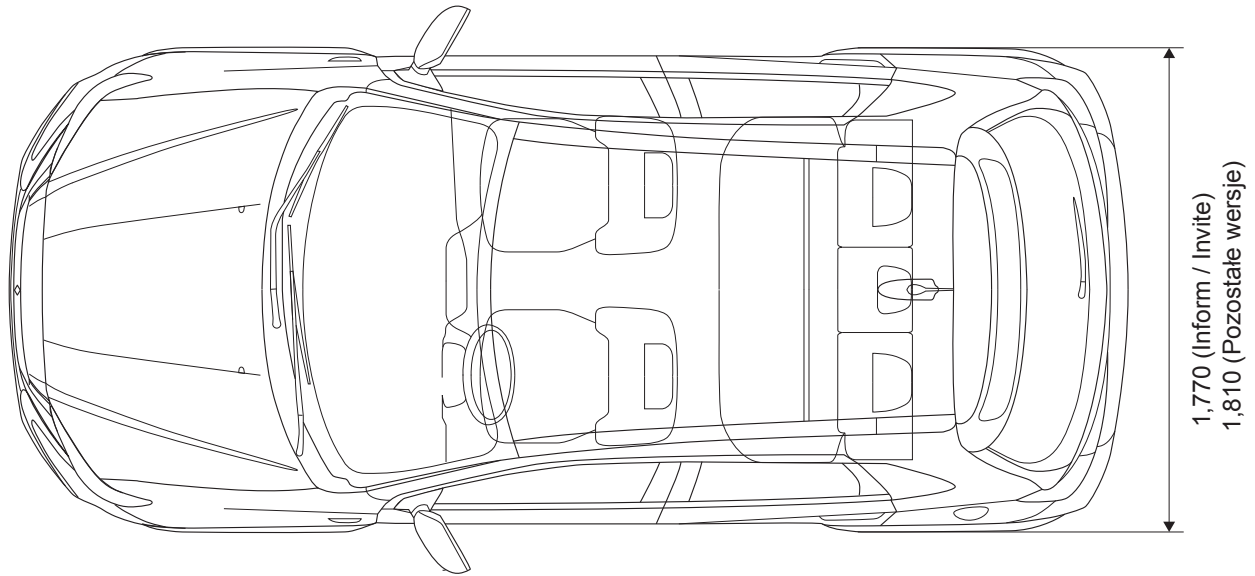
ASSISTANCE

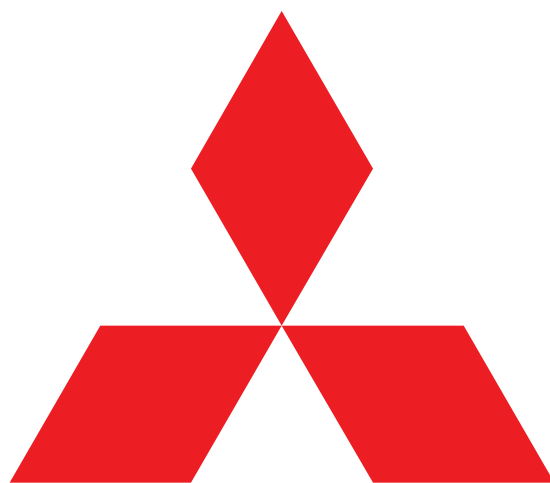
Każdy samochód kupiony w sieci Autoryzowanych Dealerów Mitsubishi jest objęty programem Mitsubishi Pomoc 24/7. W przypadku awarii, kolizji czy innej nietypowej sytuacji na drodze (np. utrata kluczyków czy zatankowanie niewłaściwego paliwa) wystarczy zadzwonić pod nr **+48 22 463 19 99** a nasi konsultanci podejmą działania zmierzające do rozwiązania problemu.

UBEZPIECZENIA

UBEZPIECZENIA

Z myślą o spokoju Klientów, każdy Autoryzowany Dealer Mitsubishi negocjuje jak najkorzystniejsze warunki ubezpieczenia nowych samochodów. Oferujemy bogate pakiety AC/OC/NNW/ASSISTANCE/ZIELONA KARTA. Pakiety zawierają m.in. likwidację szkód przez ASO, samochód zastępczy, bezgotówkowe rozliczenia, holowanie bez limitów, zniesienie udziału własnego i wiele innych rozwiązań, które zapewniają spokój naszym Klientom.





**MITSUBISHI
MOTORS**